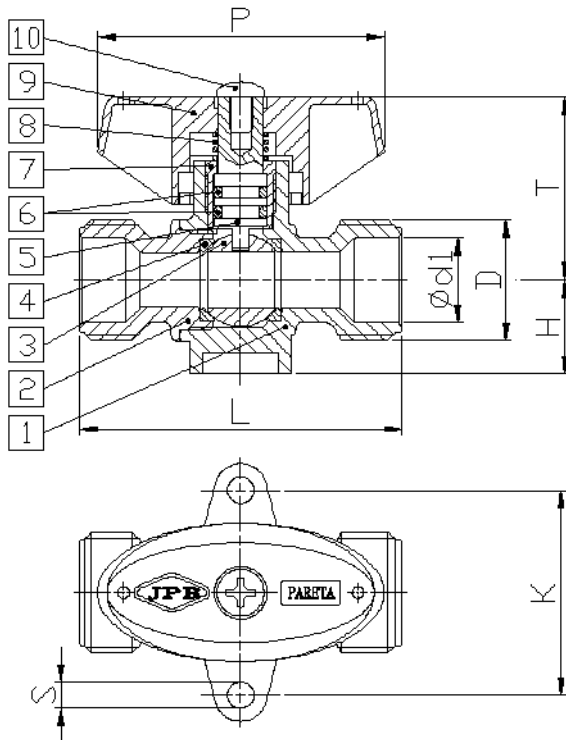


## VANNE GAZ POUR INTÉRIEUR, AVEC PATTES ET BLOCAGE, BSP M-M

Fabriqué sous les paramètres et exigences conformes aux normes UNE-EN 331 et UNE 60718



Nº	COMPOSANT	MATÉRIEL
1	Corps vanne	Laiton
2	Bouchon latéral	Laiton
3	Obturateur ou Boule	Laiton
4	Siège teflon	P.T.F.E.
5	Axe	Laiton
6	Joints toriques axe	NBR
7	Presse	Laiton
8	Môle	Acier Inoxydable
9	Volant	Zamak
10	Vis volant	Acier zingué

La finition superficielle de toutes ces vannes est nickelée. Dans des cas spatiaux aussi peuvent être en couleur laiton.

CODE	DN	P.M.	D	Ød1	L	H	T	P	K	S	BOÎTE	EAN
7820130100	10	≤4 Nxm	21,8 lzq	13,0±0,2	55±2,0	16±1	31,0	49	35±1	4,5±0,5	50	8435085500169
7820140100	10	≤4 Nxm	20/150	13,0±0,2	55±2,0	16±1	31,0	49	35±1	4,5±0,5	50	8435085500183
7820150100	10	≤4 Nxm	1/2"	14,5±0,2	55±2,0	16±1	31,0	49	35±1	4,5±0,5	50	8435085500206
7820150200	15	≤7 Nxm	3/4"	19,5±0,2	65±2,0	23±1	35,0	49	40±1	4,5±0,5	50	8435085500183

Dans la vanne code 7820130100, le filetage du corps est Whitworth de 21,8 gauche y celui du bouchon latéral est de métrique 20 x 1,5.

### MATÉRIAUX

- Le laiton employé est conforme aux normes UNE-EN 12165, UNE-EN 12164 y UNE-EN 1982
- Les joints de caoutchouc employés sont conformes à la norme EN 549
- Los lubrifiants employés sont conformes à la norme EN 377

### CARACTÉRISTIQUES TECHNIQUES

- Vannes aptes pour gaz de la 1<sup>a</sup>, 2<sup>a</sup> y 3<sup>a</sup> famille.
- Température maximale de fonctionnement: +60° C.
- Température minimale de fonctionnement: - 40° C.
- Couple de fonctionnement: voir tableau supérieur colonne P.M.
- Pression maximale de travail: 5 Bar.
- Ces vannes n'ont pas un sens de flux déterminé, ainsi que la position du montage est indistincte.

### FONCTIONNEMENT

- Pour la fermeture du flux, agir sur le volant faisant un virement dans le sens des aiguilles de l'horloge. Celui ci doit rester en position perpendiculaire au sens du flux.
- Pour l'ouverture du flux, agir sur le volant faisant un virement dans le sens contraire aux aiguilles de l'horloge. Celui ci doit rester en position parallèle au sens du flux. Dans les modèles avec ancrage automatique de sécurité (blocage d'ouverture), ont doit appuyer sur le volant pour libérer ce blocage et ensuite tourner dans le sens contraire aux aiguilles de l'horloge.
- Pour préserver le bon fonctionnement de la vanne, c'est absolument nécessaire que celle ci ne demeure en positions intermédiaires d'ouverture ou fermeture dans aucun cas.
- Il est recommandable procéder à réaliser les mouvements d'ouverture et fermeture de la vanne, minimum une fois chaque mois.

---

## VANNE GAZ POUR INTÉRIEUR, AVEC PATTES ET BLOCAGE, BSP M-M

Fabriqué sous les paramètres et exigences conformes aux normes UNE-EN 331 et UNE 60718

---

### SYSTÈME DE BLOCAGE DU VOLANT

- 1 Tourner le volant dans le sens des aiguilles de l'horloge et s'assurer que la vanne est en position FERMÉ.
- 2 Dévisser l'écrou ou vis qui fixe le volant jusqu'à la libérer totalement de l'axe.
- 3 Sortir le volant de la vanne.
- 4 Tourner le volant 180 degrés.
- 5 Mettre de nouveau le volant à la vanne, assurant que l'ongle de limite de virement reste insérer dans l'ajustement du blocage qui a le col du corps.
- 6 Mettre de nouveau l'écrou ou vis et visser jusqu'au final, restant le volant assuré et bloquée. Dans le cas des vannes avec ancrage automatique de sécurité, le dispositif de blocage est dans le même volant. Cependant, le procès de blocage est le même détaillé avant.

### VÉRIFICATIONS PÉRIODIQUES

- Il n'y a pas besoin d'opérations de maintenance. Seulement il est recommandé de réaliser les mouvements d'ouverture et fermeture de la vanne minimum une fois par mois, tel comme ont a décrit dans la section de FONCTIONNEMENT.
- Pendant la vie utile de la vanne, ont devra faire des vérifications d'absences de fuites exigées par la réglementation en vigueur.
- Vérifier périodiquement que le fonctionnement de la vanne est correcte, principalement les mouvements d'ouverture et fermeture.
- Vérifier aussi périodiquement l'aspect général de la vanne, assurant qui n'existent pas des parties détériorées de la même.

### AVERTISSEMENT

- N'importe quelle détérioration ou roture d'une vanne ou une partie d'elle requière la substitution complète de la même.
- La détérioration de n'importe quelle partie d'une vanne signifie le non accomplissement des requises de la réglementation.
- S'assurer que la vanne est la plus appropriée pour l'appareil ou réseau auquel nous installons, y qui permet le débit nécessaire pour l'utilisation prévue.
- Toutes les installations doivent se réaliser d'accord aux codes de pratiques existantes, lois locaux et réglementations nationales approuvées.
- Pour vérifier l'absence de fuites dans l'installation, NE PAS UTILISER JAMAIS flammes ou autre substance ou produit inflammable o susceptible d'incendie ou explosion.
- N'utiliser jamais dans aucun cas cette vanne para une utilisation différente à celui pour lequel a été fabriquée.

### INSTALLATION

- Vérifier que les tuyaux de l'installation réceptrice ou ont va mettre la vanne soient exemptes de gaz ou d'un produit ou substance inflammable, ainsi qu'un autre produit qui puisse abîmer les parties vitales des éléments d'étanchéité. Il est obligatoire faire un balayé des tuyaux de l'installation, précédemment à l'emplacement de la vanne, garantissant l'absence de corps ou éléments étranges qui peuvent abîmer le système de fermeture et d'étanchéité de la vanne.
- Connecter la vanne à l'appareil du réseau ou à la tuyauterie utilisant toujours les éléments d'étanchéité et raccords de connexion adéquats pour chaque type de vanne. Ces raccords doivent accomplir avec les spécifications des réglementations et normes exigées par la réglementation en vigueur. Dans le cas d'utiliser accessoires qui requièrent d'opérations de soudure, NE pas effectuer jamais ces opérations avec l'accessoire connecté a la vanne, puisque l'excès de température pourrait abîmer ses parties vitales d'assurance de l'étanchéité. Également, s'assurer aussi de retirer les parties de l'accessoire qui soient de caoutchouc ou susceptibles d'avoir des dégâts dans une opération de soudure.
- Connecter toujours la vanne par ses extrémités de connexion fabriquées pour cela. NE pas le faire par le corps, col ou volant.
- NE JAMAIS frapper la vanne par aucune de ses parties en aucun cas.
- NE PAS altérer ni modifier aucune partie de la vanne ni de ses composants.
- Une fois terminée l'installation, il est obligatoire d'effectuer les preuves d'étanchéité exigées par la réglementation en vigueur. Ces preuves doivent toujours se faire avant la mise en service de l'appareil ou réseau.